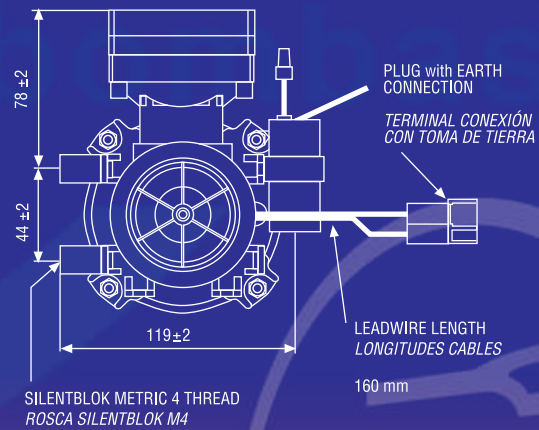
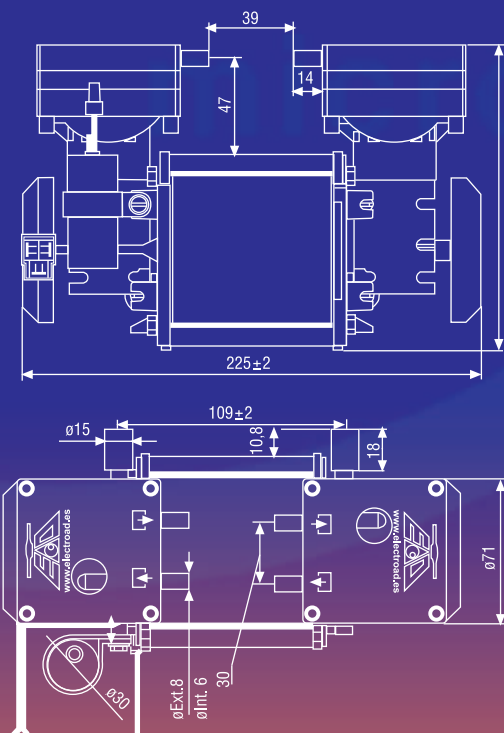
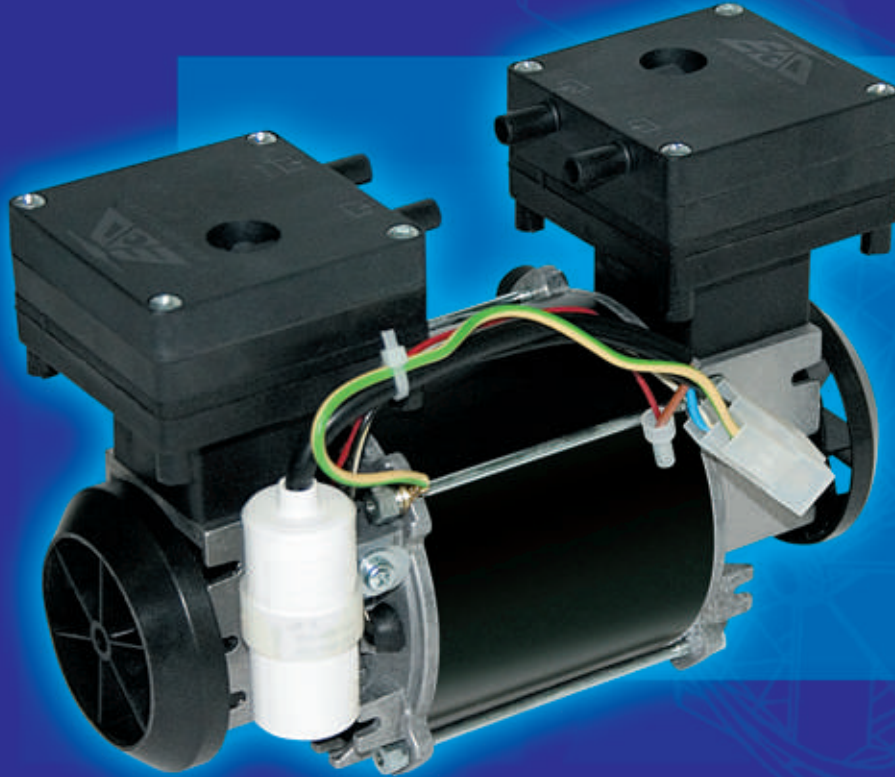

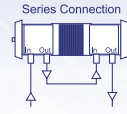
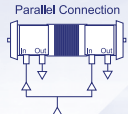


*Diaphragm vacuum pumps*  
Microbombas de membrana para vacío y presión



*EAD high performance vacuum • EAD un vacío lleno de prestaciones*

ELECTRO A.D., S.L., como fabricante que es de las microbombas, se reserva el derecho de modificar, variar o cambiar cualquier pieza o conjunto de piezas de nuestros fabricados sin previo aviso ni autorización. Siempre para la mejora continua de nuestros productos.

MODEL: HX10P3 / Modelo HX10P3		S.I.	Euro	U.S.A.
Attainable Vacuum Vacío Máximo	SERIES	-96 kPa (-720 mmHg)	-960 mbar	-28 in.Hg
	PARALLEL	-82,6 kPa (-620 mmHg)	-826 mbar	-24 in.Hg
Free Air Flow Caudal Máximo	SERIES	14 LPM		0,5 cfm
	PARALLEL	27 LPM		0,95 cfm
Maximum Pressure Presión Máxima	SERIES	>200 kpa	>2 bar	>28,4 PSIG
	PARALLEL	160 kpa	1,6 bar	22,7 PSIG
Working Pressure Range Rango Presión de Trabajo	SERIES	-96 kPa → 100 kPa		
	PARALLEL	-82,6 kPa → 100 kPa		
Start up vacuum Arranque con vacío	SERIES	Vacuum <-133,3 mbar (-100 mmHg) (on request / consultar)		
	PARALLEL	Vacuum <-467 mbar (-350 mmHg) (on request / consultar)		
Electrical Data Información Eléctrica	Motor Type / Tipo de Motor	Capacitor Motor / Motor con condensador		
	Rated Voltage / Voltajes disponibles	230V 50/60Hz, 120V 60Hz & 200V 50/60Hz		
	Run (Amps) / Consumo Trabajo	0,3 A (at 220V 50Hz)		
	IP Protection / Protección IP	IP 54		
	Insulation Class / Aislamiento Clase	Class B		
Thermal Switch / Protector Térmico	130°C			
Inlet and Exhaust Port Entrada y Salida	Two Inlet Ports and two Exhaust Ports Ø 8 mm, this measure allows to use Push-In Fittings. / Dos boquillas de entrada y dos de salida de Ø ext.8 mm, esta medida permite usar conexiones rápidas.			
Dimensions L x W x H (mm) Dimensiones Long. x Anch. x Alt. (mm)	211 x 117 x 146			
Mounting Dimensions L x H (mm) Dimensiones Montaje Long. x Alt. (mm)	111 x 44 			
Leadwire Length Longitud cable conexión	160 mm		6,3 in	
Gross Weigth / Peso	2,86 Kg		6,3 Lbs	
				
Used when the deep vacuum is desired Conexión utilizada para alcanzar alto vacío	Used when the highest flowrate is needed Conexión utilizada cuando se requiere alto caudal			

Available one standard Head configuration: P Disponible una configuración estándar para los cabezales: P	Materials of P configuration
Head Pump / Cabezal de la bomba	PPS
Diaphragm / Membrana	EPDM
Valves / Válvulas	FPM
O-Rings / Juntas Tóricas	SILICONE
Other materials for specific applications on request / Consultar otros materiales para aplicaciones específicas	

