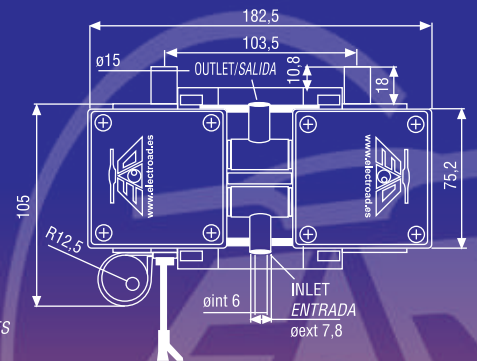
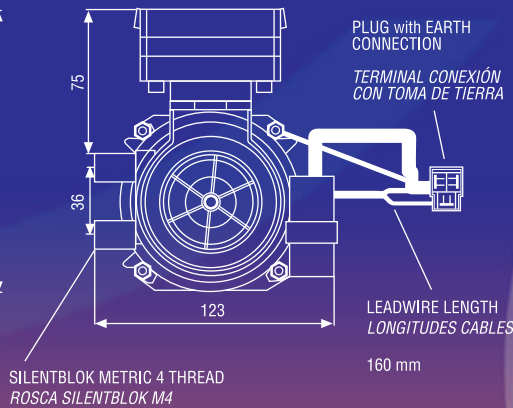
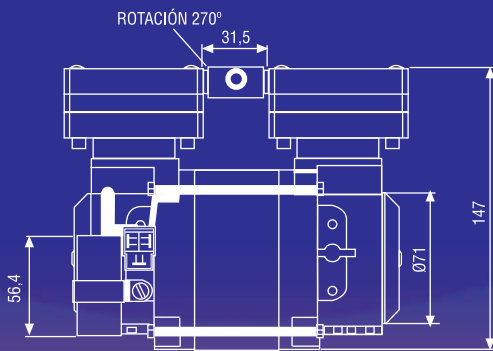
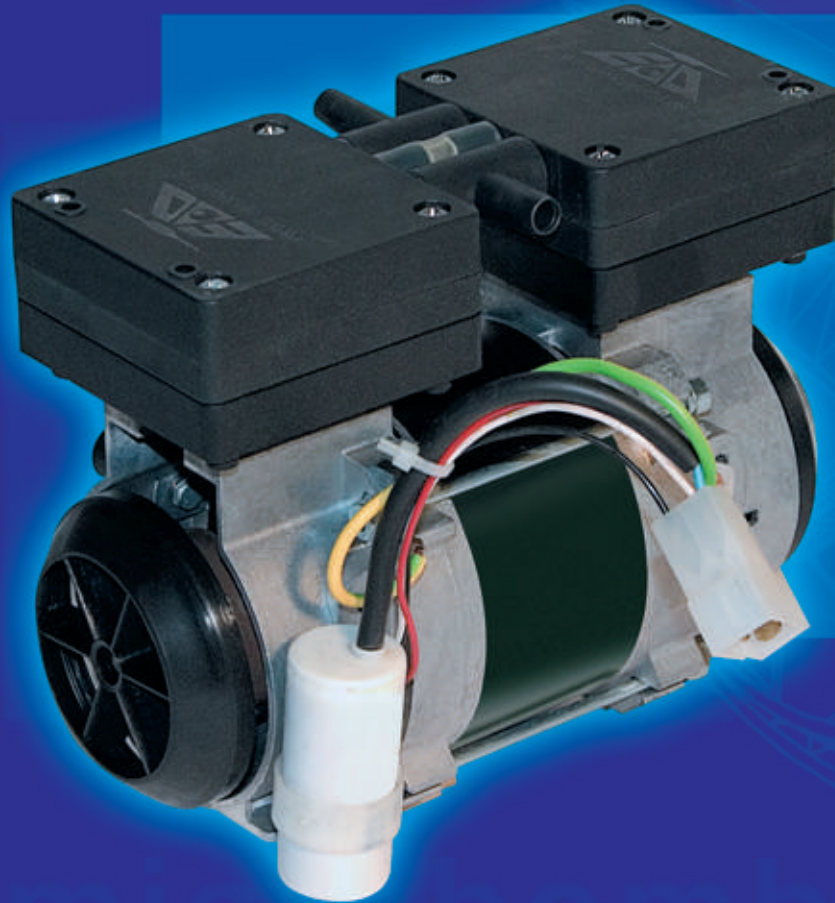

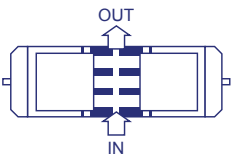


Diaphragm vacuum pumps  
Microbombas de membrana para vacío y presión



*EAD high performance vacuum • EAD un vacío lleno de prestaciones*

ELECTRO A.D., S.L., como fabricante que es de las microbombas, se reserva el derecho de modificar, variar o cambiar cualquier pieza o conjunto de piezas de nuestros fabricados sin previo aviso ni autorización. Siempre para la mejora continua de nuestros productos.

MODEL: EVO10 Type1 & 2 / Modelo EVO10 Type1 & 2		S.I.	Euro	U.S.A.
Attainable Vacuum Vacío Máximo	Type 1	-96 kPa (-720 mmHg)	-960 mbar	-28 in.Hg
	Type 2	-96 kPa (-720 mmHg)	-960 mbar	-28 in.Hg
Free Air Flow Caudal Máximo	Type 1	24 LPM		0,85 cfm
	Type 2	20 LPM		0,71 cfm
Maximum Pressure Presión Máxima	Type 1	>200 kpa	>2 bar	>28,4 PSIG
	Type 2	100 kpa	1 bar	14,2 PSIG
Working Pressure Range Rango Presión de Trabajo	Type 1	-96 kPa → 150 kPa		
	Type 2	-96 kPa → 75 kPa		
Start up vacuum Arranque con vacío	Type 1	Vacuum <-960 mbar (-720 mmHg) (on request / consultar)		
	Type 2	Vacuum <-960 mbar (-720 mmHg) (on request / consultar)		
Electrical Data Información Eléctrica	Motor Type / Tipo de Motor	Capacitor Motor / Motor con condensador		
	Rated Voltage / Voltajes disponibles	230V 50/60Hz, 120V 60Hz & 200V 50/60Hz		
	Run (Amps) / Consumo Trabajo	0,35 A (at 220V 50Hz)		
	IP Protection / Protección IP	IP 20		
	Insulation Class / Aislamiento Clase	Class B		
	Thermal Switch / Protector Térmico	130°C		
Inlet and Exhaust Port Entrada y Salida	One Inlet Port and one Exhaust Port Ø 8 mm, this measure allows to use Push-In Fittings. Una boquilla de entrada y una de salida de Ø ext. 8 mm, esta medida permite usar conexiones rápidas.			
Dimensions L x W x H (mm) Dimensiones Long. x Anch. x Alt. (mm)	184 x 127 x 146			
Mounting Dimensions L x H (mm) Dimensiones Montaje Long. x Alt. (mm)	103,5 x 36 			
Leadwire Length Longitud cable conexión	160 mm		6,3 in	
Gross Weigth / Peso	2,96 Kg		6,5 Lbs	
	EVO: Series & Parallel combined System. Sistema combinado Serie & Paralelo			
The connexion change from parallel to series is automatically produced by means of the vacuum level and internal extra valve / El cambio de conexión de Paralelo a Serie se produce automáticamente mediante el nivel de vacío y una válvula extra interna				

Available one standard Head configuration: P Disponible una configuración estándar para los cabezales: P	Materials of P configuration
Head Pump / Cabezal de la bomba	PPS
Diaphragm / Membrana	EPDM
Valves / Válvulas	FPM
O-Rings / Juntas Tóricas	SILICONE
Other materials for specific applications on request / Consultar otros materiales para aplicaciones específicas	

