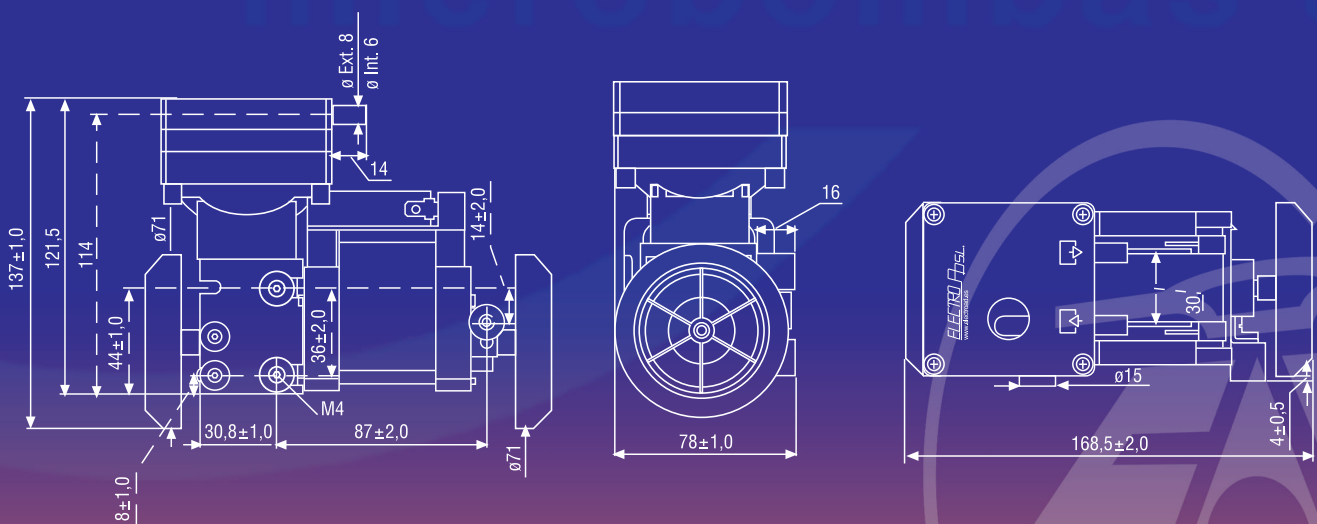
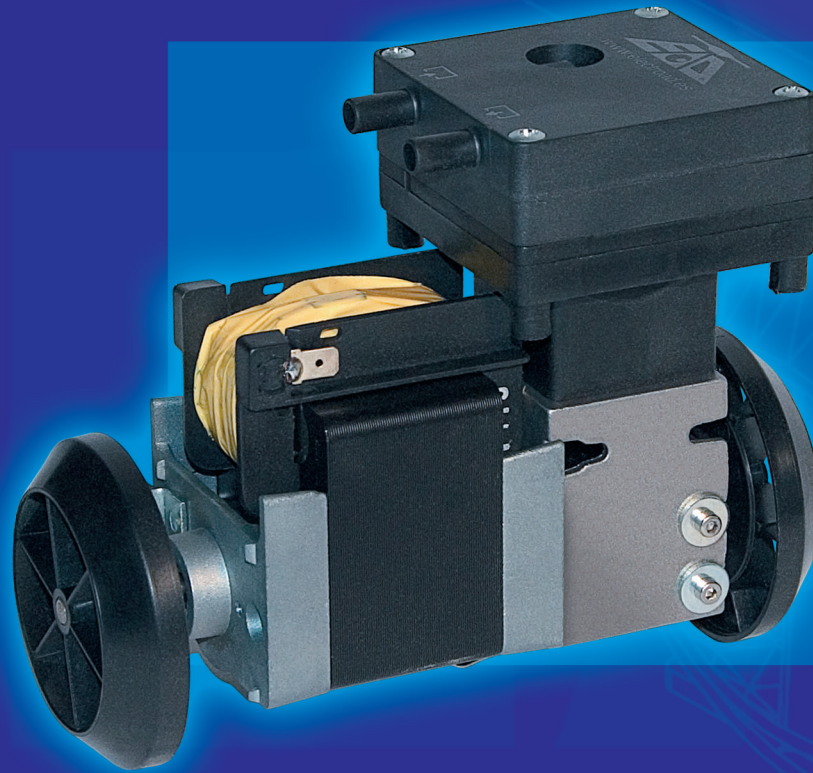



Diaphragm vacuum pumps
Microbombas de membrana para vacío y presión



EAD high performance vacuum • EAD un vacío lleno de prestaciones

ELECTRO A.D., S.L., como fabricante que es de las microbombas, se reserva el derecho de modificar, variar o cambiar cualquier pieza o conjunto de piezas de nuestros fabricados sin previo aviso ni autorización. Siempre para la mejora continua de nuestros productos.

MODEL: H10 / Modelo H10		S.I.	Euro	U.S.A.
Attainable Vacuum Vacío Máximo		-81,3 kPa (-610 mmHg)	-813 mbar	-24 in.Hg
Free Air Flow Caudal Máximo		14 LPM		0,5 cfm
Maximum Pressure Presión Máxima		140 kPa (1,4 Kg/cm ²)	1,4 bar	20 PSIG
Working Pressure Range Rango Presión de Trabajo		from -81,3 kPa to 140 kPa		
Start up vacuum Arranque con vacío		-610 mmHg		
Electrical Data Información Eléctrica	Motor Type / Tipo de Motor	Shaded Pole / Sombra de esqira		
	Rated Voltage / Voltajes disponibles	230V 50Hz	120V 60Hz	Ask for other Voltages Consultar otros voltajes
	Run (Amps) / Consumo Trabajo	0,51 A	1,21 A	
	IP Protection / Protección IP	IP 00		
	Insulation Class / Aislamiento Clase	Class B	Thermal Switch 120°C / Protector Térmico	
Inlet and Exhaust Port Entrada y Salida		One Inlet Port and one Exhaust Ports of Ø 8 mm, this measure allows to use Push-In Fitting. Una boquilla de entrada y una de salida de Ø ext. 8 mm, esta medida permite usar conexiones rápidas.		
Dimensions L x W x H (mm) Dimensiones Long. x Anch. x Alt. (mm)		168 x 78 x 137 mm		
Mounting Dimensions L x H (mm) Dimensiones Montaje Long. x Alt. (mm)		36 x 87 mm 		
Gross Weigth / Peso		1,76 Kg	3,9 Lbs	

Available one standard Head configurations: P & N Disponible una configuración estándar para los cabezales: P & N	Materials of P configuration	Materials of N configuration
Head Pump / Cabezal de la bomba	PPS	Poliamide
Diaphragm / Membrana	EPDM	EPDM
Valves / Válvulas	FPM	FPM
O-Rings / Juntas Tóricas	SILICONE	SILICONE
Others materials for specific applications on request / Consultar otros materiales para aplicaciones específicas		

